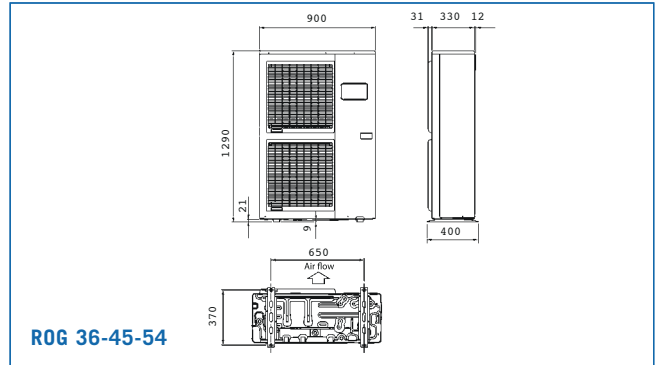


RCG 36-45-54 LRL



ROG 36-45-54

Caratteristiche

16

MODELLO				-	RCG36LRL	RCG45LRL	RCG54LRL	
ALIMENTAZIONE	FASI - FREQUENZA - TENSIONE			nr.-Hz-V	3-50-400	3-50-400	3-50-400	
RAFFREDDAMENTO	POTENZA	NOMINALE		kW	10,00	12,50	14,00	
		MIN-MAX		kW	4,7-11,4	5,00-14,00	5,40-16,00	
	POTENZA ASSORBITA		kW	2,440	3,540	4,400		
	EER		W/W	4,10	3,53	3,20		
	PDESIGN		kW	10,00	10,00	10,00		
	SEER		-	6,50				
	ETICHETTATURA ENERGETICA			A++				
	CONSUMO ENERGETICO ANNUO		kWh/a	573				
	CORRENTE ASSORBITA		A	3,7	5,3	6,5		
	PORTATA D'ARIA MIN/MAX		m ³ /h	1150/1800	1250/1900	1300/2000		
	DEUMIDIFICAZIONE		l/h	3,0	4,5	5		
	RUMOR.TÀ	INTERNA	PRESSIONE SONORA	Hi	dB (A)	44	46	47
				Mi		39	42	43
				Lo		36	40	41
ESTERNA		POTENZA SONORA	Hi	33		36	37	
			Mi	58				
			Lo	51		54	55	
POTENZA		NOMINALE		kW	11,20	14,00	16,00	
		MIN-MAX		kW	5,0-14,0	5,00-16,2	5,8-18	
POTENZA ASSORBITA				kW	2,56	3,58	4,43	
COP				W/W	4,38	3,91	3,61	
PDESIGN				kW	10,00	10,00	10,00	
SCOP				-	4,30			
ETICHETTATURA ENERGETICA					A+			
CONSUMO ENERGETICO ANNUO				kWh/a	3253			
CORRENTE ASSORBITA				A	3,9	5,3	6,6	
PORTATA D'ARIA MIN/MAX				m ³ /h	1150/1800	1250/1900	1300/2000	
RUMOR.TÀ	INTERNA	PRESSIONE SONORA	Hi	dB (A)	44	46	47	
			Mi		39	42	43	
			Lo		36	40	41	
	ESTERNA	POTENZA SONORA	Hi		33	36	37	
			Mi		58			
			Lo		53	54	55	
POTENZA SONORA				Hi	69			
DIMENSIONI	INTERNA			A	288	288	288	
				L	840	840	840	
				P	840	840	840	
	ESTERNA			A	1290	1290	1290	
				L	900	900	900	
				P	330	330	330	
PESO	INTERNA		kg	26,0	27,0	27,0		
	ESTERNA		kg	104	107	107		
TUBAZIONI	ATTACCHI (LIQUIDO/GAS)		mm	9,52/15,88	9,52/15,88	9,52/15,88		
	LUNGHEZZA MASSIMA		m	75	75	75		
	DISLIVELLO MASSIMO		m	30	30	30		
CAMPO DI FUNZIONAMENTO	RAFFREDDAMENTO		°C	-15-46	-15-46	-15-46		
	RISCALDAMENTO		°C	-15-24	-15-24	-15-24		
REFRIGERANTE			TIPO	R410A	R410A	R410A		



ROG 36-45-54

Accessori

Telecomando
+ Ricevente
UTY-LRHXA2



3NFE9016

Filocomando
semplificato



3NFE9004

Plenum per aria
di rinnovo
UTZ-VXGA



3IVN9011

- Massima efficienza energetica. L'esclusiva tecnologia V-Palm dei modelli Fuji Electric, insieme all'uso dei compressori e dei ventilatori DC, permettono di ottenere rendimenti molto superiori rispetto ad altri sistemi inverter con un minor consumo energetico.
- Avviso di pulizia dei filtri. Queste unità incorporano un indicatore luminoso che avvisa del tempo ottimale trascorso per la realizzazione della pulizia dei filtri. Mediante il pulsante del telecomando "filter reset" si annulla l'indicatore luminoso di avviso.
- Apporto di aria esterna. L'apporto di aria fresca dall'esterno è possibile in queste unità mediante la connessione di un ventilatore alla piastra elettronica dell'unità.
- Grande flessibilità di distanza frigorifera con 75 metri di distanza massima e 30 metri di altezza massima.

Modelli

	RCG36LRL	RCG45LRL	RCG54LRL
Potenza raffreddamento	10,00 kW	12,50 kW	14,00 kW
Potenza riscaldamento	11,20 kW	14,00 kW	16,00 kW
Codice	3NFE6435	3NFE6440	3NFE6445