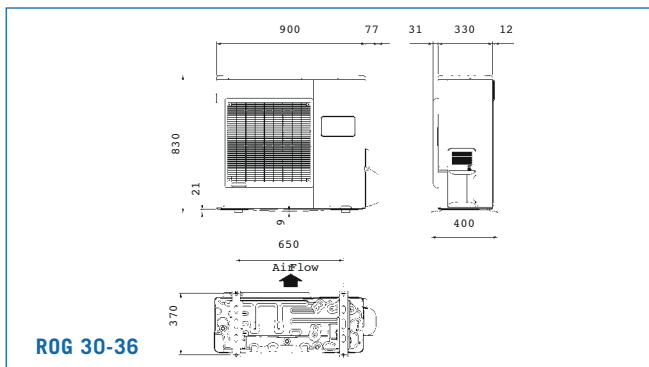
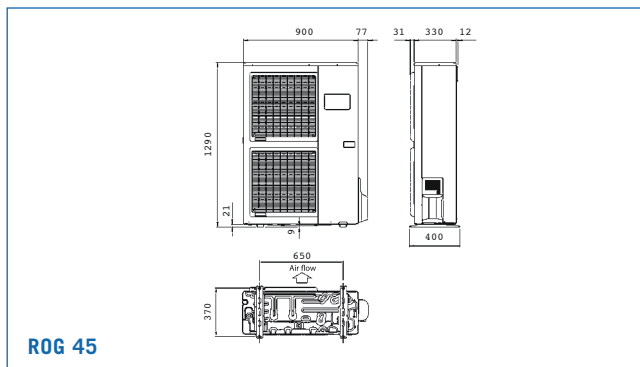


RYG 30-36-45 LR



ROG 30-36



ROG 45

Caratteristiche

8

| MODELLO | | | - | RYG30LR | ABYG36LR | ABYG45LR | |
|--------------------------|-----------------------------|-------------------|------------------|------------|------------|----------|------|
| ALIMENTAZIONE | FASI - FREQUENZA - TENSIONE | | nr.-Hz-V | 1-50-230 | 1-50-230 | 1-50-230 | |
| RAFFREDDAMENTO | POTENZA | NOMINALE | kW | Esterna | Esterna | Esterna | |
| | | MIN-MAX | kW | 8,50 | 9,40 | 12,10 | |
| | POTENZA ASSORBITA | kW | 2,8-10,0 | 2,80-11,20 | 4,0-13,3 | | |
| | EER | W/W | 2,650 | 2,930 | 3,770 | | |
| | PDESIGN | kW | 3,21 | 3,21 | 3,21 | | |
| | SEER | - | 8,50 | 9,40 | 8,50 | | |
| | ETICHETTATURA ENERGETICA | - | - | 6,10 | 6,00 | - | |
| | CONSUMO ENERGETICO ANNUO | kWh/a | A++ | A+ | A+ | | |
| | CORRENTE ASSORBITA | A | 487 | 648 | 11,6 | 12,8 | 16,5 |
| | PORTATA D'ARIA MIN/MAX | m ³ /h | 1270/1660 | 1000/1900 | 1100/2100 | | |
| | DEUMIDIFICAZIONE | l/h | 2,5 | 3,0 | 4,0 | | |
| | RUMOR.TÀ | INTERNA | PRESSIONE SONORA | Hi | 45 | 47 | 49 |
| Mi | | | | 43 | 43 | 45 | |
| Lo | | | | 37 | 37 | 39 | |
| Qu | | | | 32 | 32 | 34 | |
| ESTERNA | | PRESSIONE SONORA | Hi | 57 | 61 | | |
| | | | Mi | 53 | 55 | 55 | |
| | | | Lo | 67 | 70 | | |
| | | | Qu | | | | |
| POTENZA | NOMINALE | kW | 10,00 | 11,20 | 13,30 | | |
| | MIN-MAX | kW | 2,70-11,20 | 2,70-12,70 | 4,2-15,5 | | |
| POTENZA ASSORBITA | kW | 2,77 | 3,02 | 3,68 | | | |
| COP | W/W | 3,61 | 3,71 | 3,61 | | | |
| PDESIGN | kW | 8,00 | 8,7 | | | | |
| SCOP | - | 4,20 | 4,10 | | | | |
| ETICHETTATURA ENERGETICA | - | A+ | A+ | | | | |
| CONSUMO ENERGETICO ANNUO | kWh/a | 2662 | 2965 | | | | |
| CORRENTE ASSORBITA | A | 12,2 | 13,2 | 16,1 | | | |
| PORTATA D'ARIA MIN/MAX | m ³ /h | 1150/1660 | 1000/1900 | 1100/2100 | | | |
| RUMOR.TÀ | INTERNA | PRESSIONE SONORA | Hi | 45 | 47 | 49 | |
| | | | Mi | 43 | 43 | 45 | |
| | | | Lo | 47 | 37 | 39 | |
| | | | Qu | 32 | 32 | 34 | |
| | ESTERNA | PRESSIONE SONORA | Hi | 60 | 61 | | |
| | | | Mi | 55 | 55 | 55 | |
| | | | Lo | 69 | 70 | | |
| | | | Qu | | | | |
| DIMENSIONI | INTERNA | A | mm | 240 | 240 | 240 | |
| | | L | mm | 1660 | 1660 | 1660 | |
| | | P | mm | 700 | 700 | 700 | |
| | ESTERNA | A | mm | 830 | 830 | 1290 | |
| | | L | mm | 900 | 900 | 900 | |
| | | P | mm | 330 | 330 | 330 | |
| PESO | INTERNA | kg | 46,0 | 46,0 | 46,0 | | |
| | ESTERNA | kg | 61,0 | 61,0 | 86,0 | | |
| TUBAZIONI | ATTACCHI (LIQUIDO/GAS) | mm | 9,52/15,88 | 9,52/15,88 | 9,52/15,88 | | |
| | LUNGHEZZA MASSIMA | m | 50 | 50 | 50 | | |
| | DISLIVELLO MASSIMO | m | 30 | 30 | 30 | | |
| CAMPO DI FUNZIONAMENTO | RAFFREDDAMENTO | °C | -15-46 | -15-46 | -15-46 | | |
| | RISCALDAMENTO | °C | -15-24 | -15-24 | -15-24 | | |
| REFRIGERANTE | TIPO | | R410A | R410A | R410A | | |



ROG 30-36

ROG 45

Accessori

Filo comando
UTY-RNNXM



3NFE9006

Pompa per condensa



4JB00002

- L'esclusiva tecnologia V-Palm dei modelli Fuji Electric, insieme all'uso del compressore DC scroll e del ventilatore DC, permettono di ottenere rendimenti molto superiori rispetto ad altri sistemi inverter con un minor consumo energetico.
- Queste unità sono estremamente adatte per grandi locali commerciali, magazzini ed uffici, visto che il loro grande flusso d'aria consente di climatizzare perfettamente locali di diversi metri di altezza e superficie.
- La ripresa di aria fresca dall'esterno è possibile in queste unità mediante la collocazione di un canale e la connessione di un ventilatore alla scheda elettronica dell'unità.
- Queste unità permettono di utilizzare il telecomando a distanza senza fili di serie, oppure un telecomando a distanza con cavo opzionale, che incorpora una sonda di temperatura che permette di realizzare la lettura della temperatura dalla stessa unità oppure dal telecomando. Allo stesso tempo questo tipo di telecomando permette di controllare diverse unità contemporaneamente.

Modelli

| | RYG30LR | RYG36LR | RYG45LR |
|------------------------|----------|----------|----------|
| Potenza raffreddamento | 8,50 kW | 9,40 kW | 12,10 kW |
| Potenza riscaldamento | 10,00 kW | 11,20 kW | 13,30 kW |
| Codice | 3NFE8310 | 3NFE8315 | 3NFE8325 |